



¡HABLÁ CON NOSOTROS!

0800 777 7833

administracion@steeltiger.com

www.steeltiger.com



¡VISITANOS!

Dirección: (Planta Industrial) Patricias

Mendocinas 1070 Ruta 8 Km. 604

Localidad/Pais: X5800CDL Río cuarto,

Córdoba - Argentina.



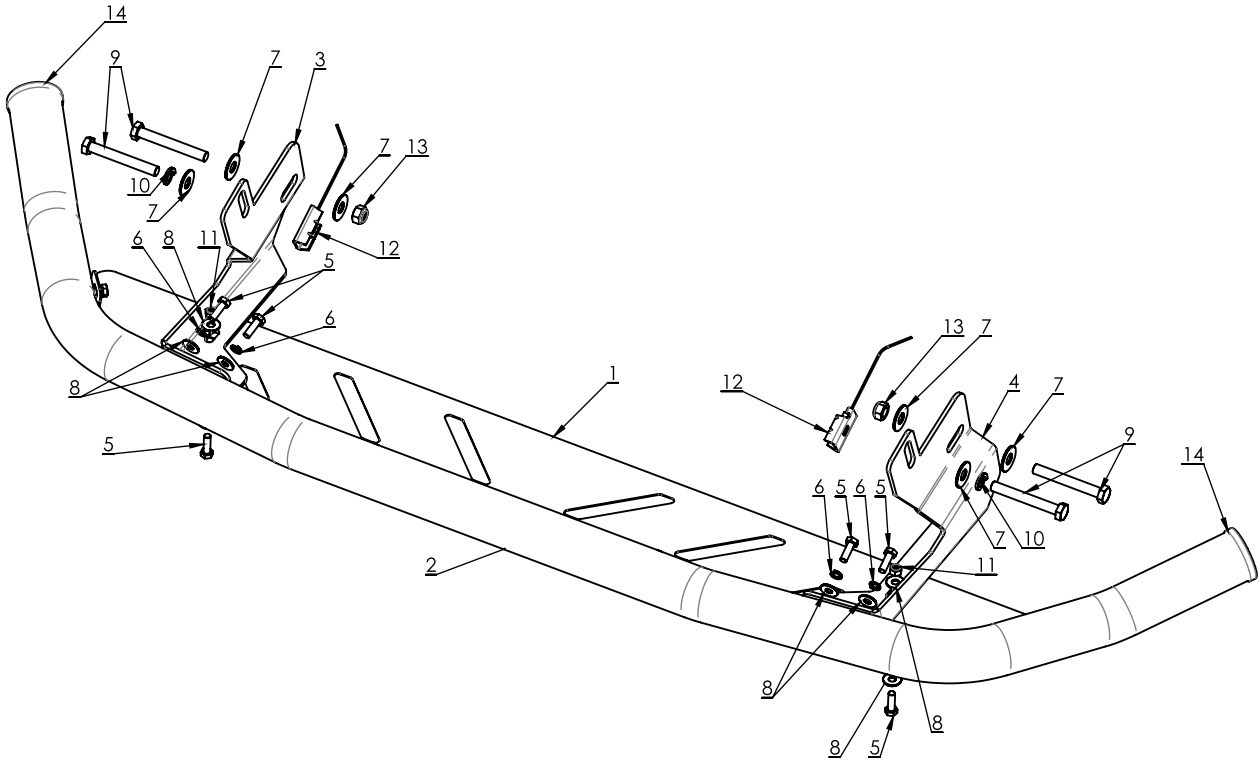
ATENCIÓN AL PÚBLICO

Horarios de atención: 8:00 a 17:30 hs

(Lunes a Viernes).



Los marcas y modelos utilizados son a modo ilustrativo en este documento: las mismas son propiedad de sus respectivos titulares legítimos.



INSTRUCCIONES DE MONTAJE

- Colocar los soportes (**3 y 4**) mediante sus respectivos tornillos, tuercas y arandelas (**7, 9, 10, 12, y 13**) sin ajustar por completo.
- Montar el caño (**2**) conjuntamente con el chapón (**1**) en los soportes (**3 y 4**) con los tornillos y arandelas suministradas (**5, 6, 8**) sin ajustar por completo.
- Unir el chapón (**1**) y los soportes (**3 y 4**) con los tornillos, tuercas y arandelas suministradas (**5, 8, y 11**).
- Alinear y ajustar completamente todas las uniones.

Kit de bulones y accesorios

Código	Componente	Cantidad
1	CHAPON	1
2	CAÑO PRINCIPAL	1
3	SOPORTE LATERAL B	1
4	SOPORTE LATERAL A	1
5	TORNILLO HEX. ZINCADO MA G8.8 M8 P1.25 - 25	6
6	ARANDELA GROWER PAVONADO M8	4
7	ARANDELA PLANA ZINCADA M12	6
8	ARANDELA PLANA ZINCADA M8	8
9	TORNILLO HEX. ZINCADO MA G8.8 M12 P1.75 - 90	4
10	ARANDELA GROWER PAVONADO M12	2
11	TUERCA HEX. AUTOFRENANTE G6 M8	2
12	PLACA DE ANCLAJE M12 P1.75 CON ALAMBRE	2
13	TUERCA HEX. AUTOFRENANTE G6 M12	2
14	REGATÓN INTERIOR c/LABIO Ø63.5mm	2

Valores de apriete de tornillos

Unidades	M4	M6	M8	M10	M12	M14
Kg.m	0,3	1	2,5	5,1	8,7	14
Coeficiente de fricción: $\mu=0,14$						